



【型号:F307/5/6/7A/B5】

## 概述

### 防水:

- 1.使用防水透气螺塞，平衡内外压差，避免热胀冷缩时吸进水气，出现凝结现象；
- 2.密封圈采用进口耐老化硅橡胶原料；
- 3.防护等级IP66。

**防雷:**设计中采用针对感应雷击及静电（ESD）的专用防护元件，器件性能符合IEC61000-4(Level4)的检测标准。突波电流（Peak Current)最高可达3000A(8/20 $\mu$ S)。

### 宽范围的输入电压：全电压，100~240VAC $\pm$ 10%，设计优点：

- 1.全电压设计，适合世界及中国各地区电压尤其适合电压起伏较大的地区,全电压能保证LED灯具的亮度及寿命；

- 2.全电压设计的灯具，可减少外部电源接线及电源防水的问题，使LED产品及系统安装成本低，节省安装成本;安装方便快捷，保证LED产品及系统的质量。

### 结构:

- 1.根据LED散热特性，合理的散热通路设计，使LED的热量快速通过灯具结构传导出来，保证LED发光效率及使用寿命；
- 2.灯具采用对流散热气流孔通道设计，提高灯具散热性能，有效降低LED结温，提高发光效率，降低驱动环境温度，提高驱动平均寿命；
- 3.两组灯具，每组灯具通过精心设计的安装支架，可以精确调节灯具投射角度，安装方便快捷。

**控制方式:**采用标准DMX512(1990)协议控制，1670万种RGB合成真彩色，实现同步、追逐、流水等变化。

**应用场所:**单体建筑、历史建筑群外墙照明、大楼内光外透、广告牌照明、大型楼宇外立面景观照明。

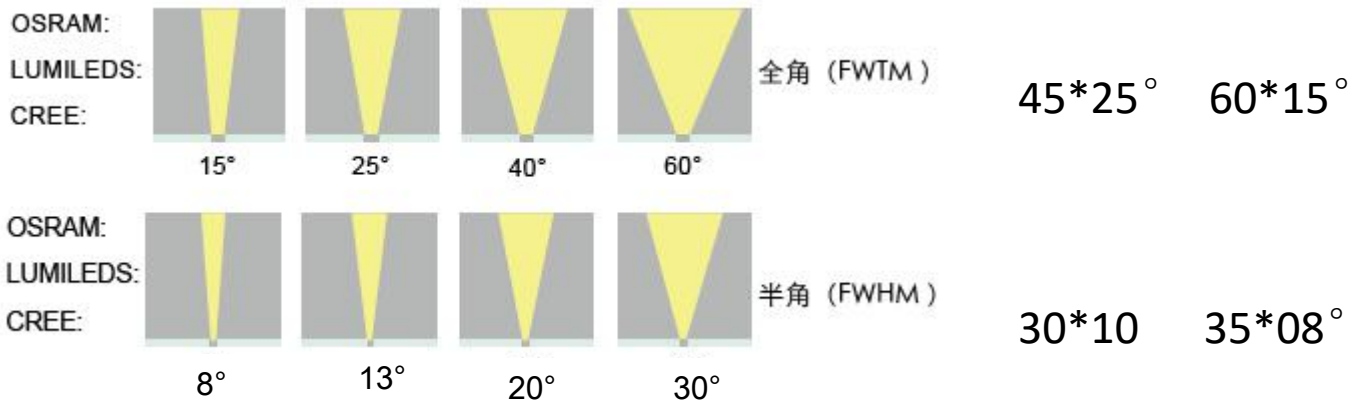
标准角度	型号	F3071A/B5	F3072A/B5	F3073A/B5	F3074A/B5	F3075A/B5	F3076A/B5	F3077A/B5	F3078A/B5	F3079A/B5
	颗数	36	48	60	72	48*2	60*2	72*2	72*3	72*4
	长度 mm	A:350 B5:450	A:450 B5:553	A:520 B5:620	A:650 B5:775	A:450 B5:553	A:520 B5:620	A:650 B5:775	A/ B5:773	A/ B5:773
高压	功率	43W/63W	57W/84W	71W/105W	85W/126W	114W/168W	142W/210 W	170W/251W	255W/377W	338W/500W
PF 值		0.95	0.95 (A) 0.96 (B5)	0.95 (A) 0.96 (B5)	0.96	0.96 (A) 0.96 (B5)	0.95 (A) 0.96 (B5)	0.96 (A) 0.96 (B5)	0.96	0.96
冷启动 电流		30A	30A(A) 65A(B5)	30A(A) 65A(B5)	65A	65A(A) 60A (B5)	60A(A) 85A(B5)	85A(A) 85A(B5)	105A	
低压	功率	39W/57W	51W/76W	64W/95W	77W/113W	102W/151W	128/188W	153W/226W	/	306W/452W

产品型号	F3075A/B5系列（专业型）
光源	德国OSRAM，美国LUMILEDS/CREE，原装进口高亮度发光二极管（LED）
单颗LED功率	1W/1.5W
LED寿命	5万小时
LED数量	96颗
LED颜色(单色)	红/绿/蓝/琥珀/白/中性白/暖白
LED颜色(全彩)	红/绿/蓝
光束角（FWHM）	8° /13° /20° /30° /3010° /3508°
外壳材质	铝挤型灯体，阳极氧化表面处理
玻璃材质	6mm钢化超白玻璃，钻石银灰色表面颜色处理
LED驱动方式	350mA/500mA恒流驱动
输入电源	100~240VAC±10%，50/60Hz
系统功率	115W/170W
防护等级	IP66
电气安全等级	I类
防雷击ESD保护	IEC61000-4（Level 4）
电缆线	3*1.0mm <sup>2</sup> 橡胶线
信号线	超五类双屏蔽4对双绞线
控制	适用DMX512（1990）
电气安全等级	III类
环境温度	-20°C~+55°C(Ta+10°C)
功率因数（PF）	0.96（A） 0.96（B5）
冷启动电流（Max）	65A(A) 60A(B5)
净重	F3075A:10.1KG; F3075B5: 12.2KG

产品型号	F3076A/B5系列（专业型）
光源	德国OSRAM，美国LUMILEDS/CREE，原装进口高亮度发光二极管（LED）
单颗LED功率	1W/1.5W
LED寿命	5万小时
LED数量	120颗
LED颜色(单色)	红/绿/蓝/琥珀/白/中性白/暖白
LED颜色(全彩)	红/绿/蓝
光束角（FWHM）	8° /13° /20° /30° /3010° /3508°
外壳材质	铝挤型灯体，阳极氧化表面处理
玻璃材质	6mm钢化超白玻璃, 钻石银灰色表面颜色处理
LED驱动方式	350mA/500mA恒流驱动
输入电源	100~240VAC±10%，50/60Hz
电气安全等级	I类
防雷击ESD保护	IEC61000-4（Level 4）
系统功率	<b>142W/210W</b>
防护等级	IP66
电缆线	3*1.0mm <sup>2</sup> 橡胶线
信号线	超五类双屏蔽4对双绞线
控制	适用DMX512（1990）
电气安全等级	III类
环境温度	-20°C~+55 °C(Ta+10°C)
功率因数（PF）	0.95(A) 0.96(B5)
冷启动电流（Max）	60A(A) 85A(B5)
净重	<b>F3076A:11KG; F3076B5:13.1KG</b>

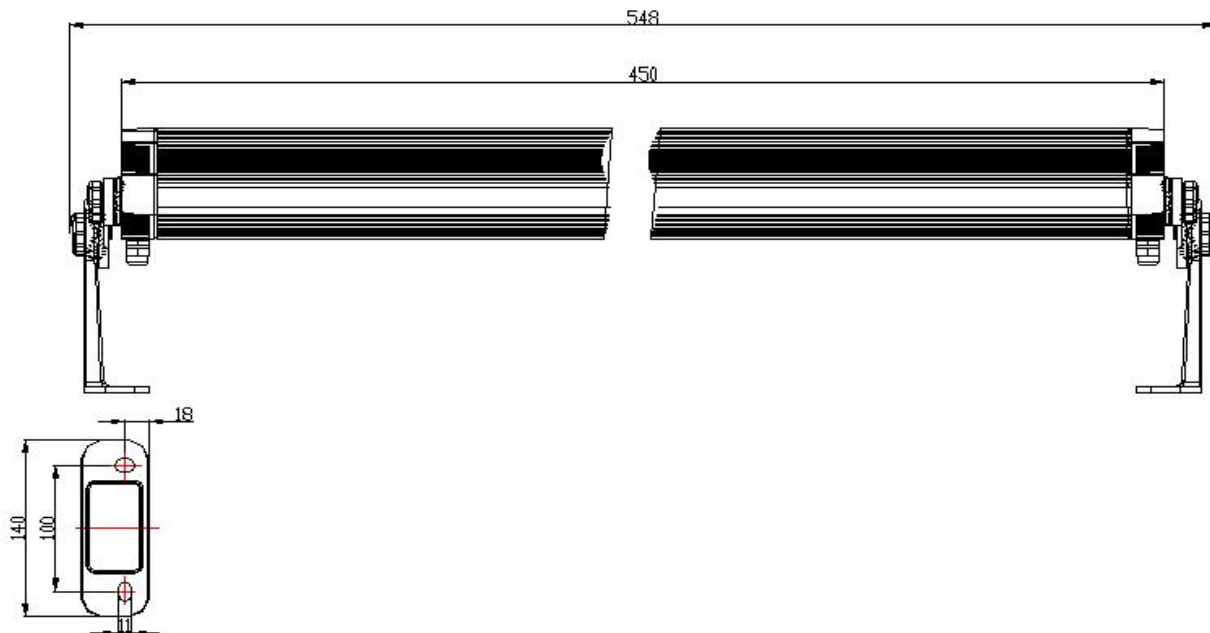
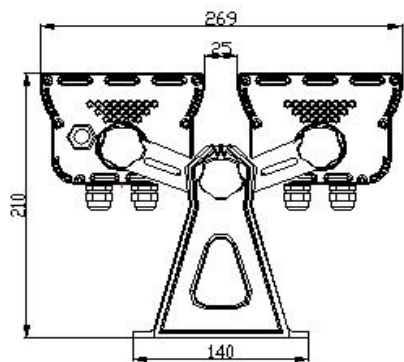
产品型号	F3077A/B5系列（专业型）
光源	德国OSRAM，美国LUMILEDS/CREE，原装进口高亮度发光二极管（LED）
单颗LED功率	1W/1.5W
LED寿命	5万小时
LED数量	144颗
LED颜色(单色)	红/绿/蓝/琥珀/白/中性白/暖白
LED颜色(全彩)	红/绿/蓝
光束角（FWHM）	8° /13° /20° /30° /3010° /3508°
外壳材质	铝挤型灯体，阳极氧化表面处理
玻璃材质	6mm钢化超白玻璃, 钻石银灰色表面颜色处理
LED驱动方式	350mA/500mA恒流驱动
输入电源	100~240VAC±10%，50/60Hz
电气安全等级	I类
防雷击ESD保护	IEC61000-4（Level 4）
系统功率	<b>170W/250W</b>
防护等级	IP66
电缆线	3*1.0mm <sup>2</sup> 橡胶线
信号线	超五类双屏蔽4对双绞线
控制	适用DMX512（1990）
电气安全等级	III类
环境温度	-20°C~+55 °C(Ta+10°C)
功率因数（PF）	0.96（A） 0.96（B5）
冷启动电流（Max）	85A(A) 85A(B5)
净重	F3077A:14.6KG； F3077B5： 17.4KG

## 光输出特性

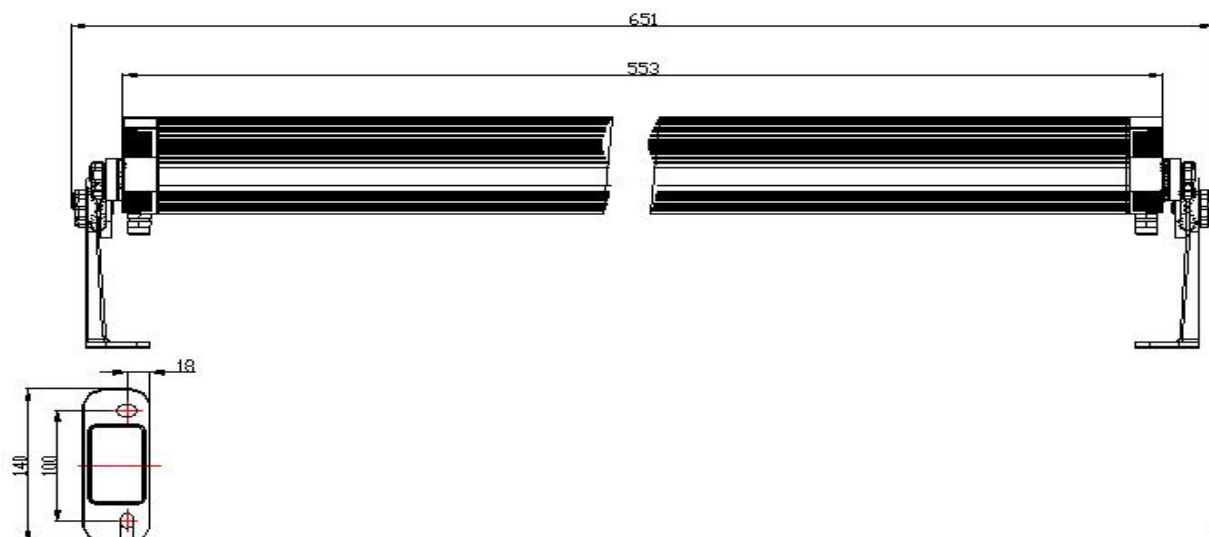
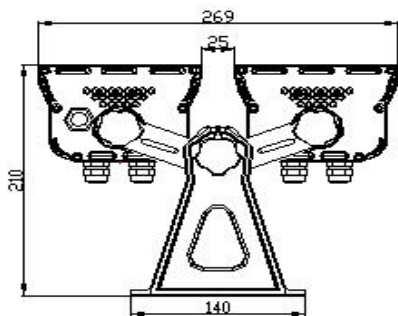


# 灯具尺寸 (mm)

## F3075A

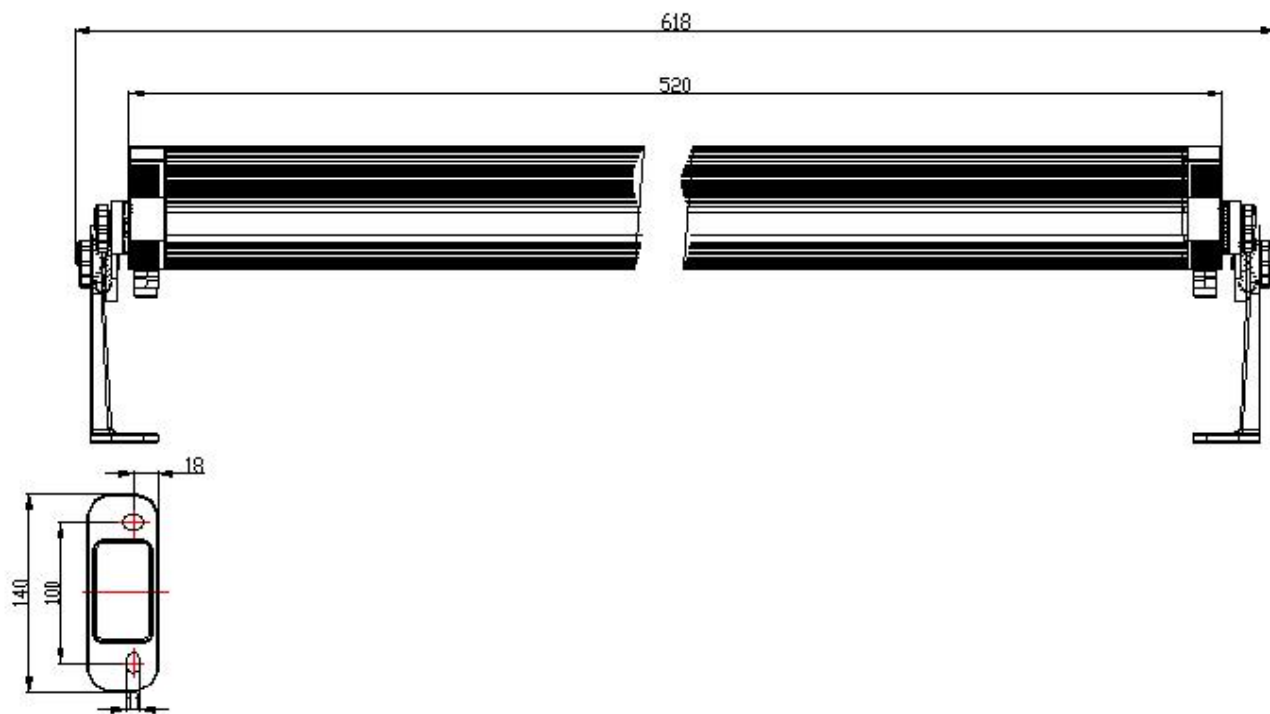
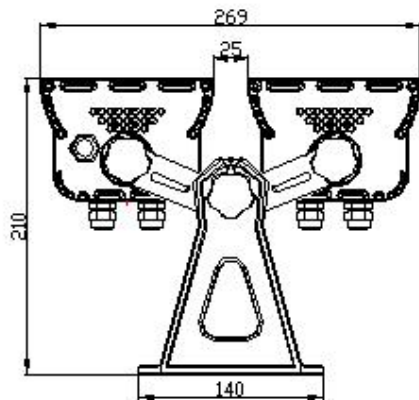


## F3075B5



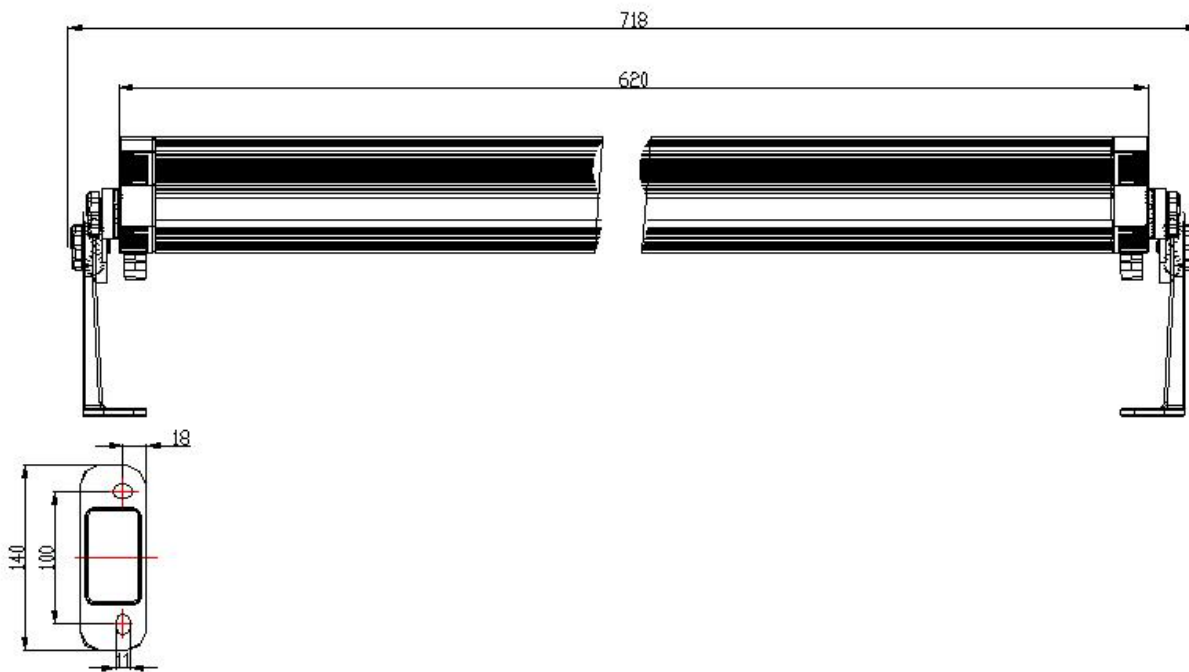
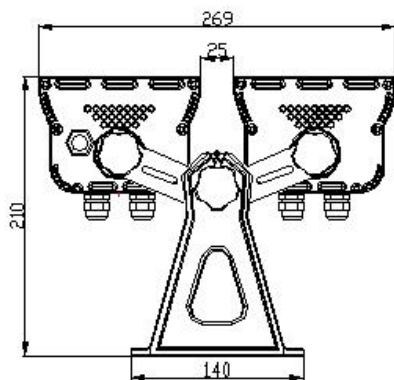
## 灯具尺寸 (mm)

F3076A



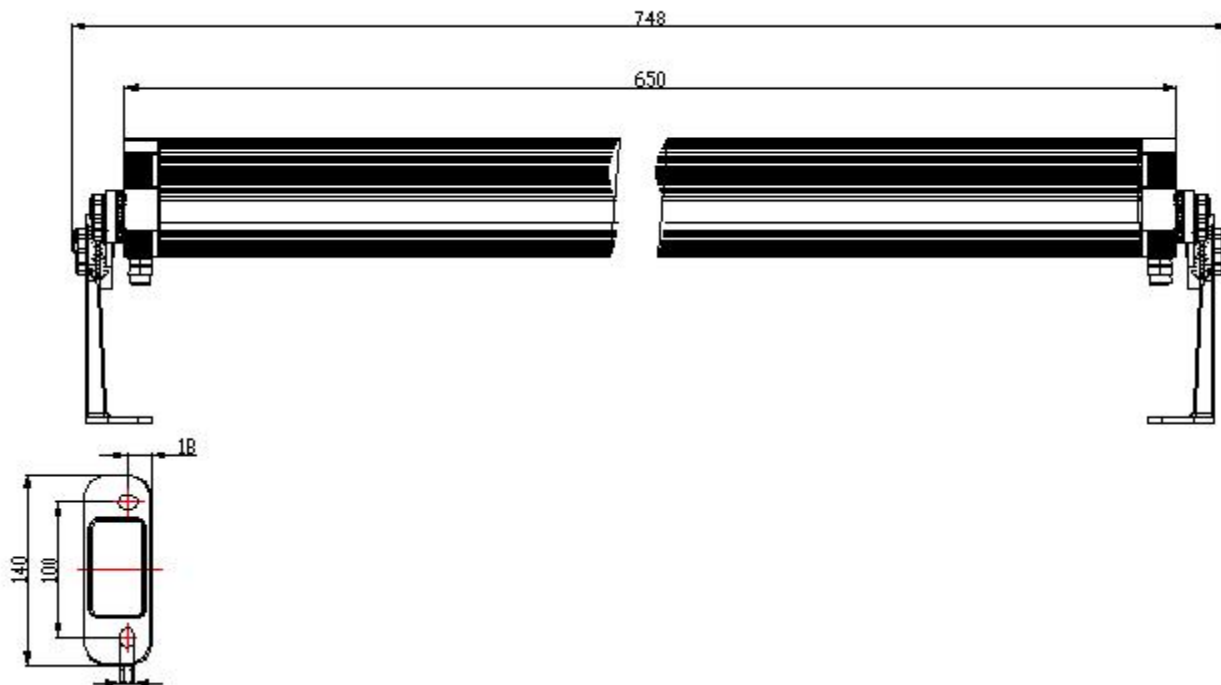
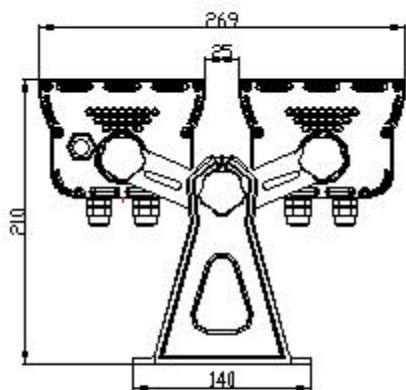


# F3076B5

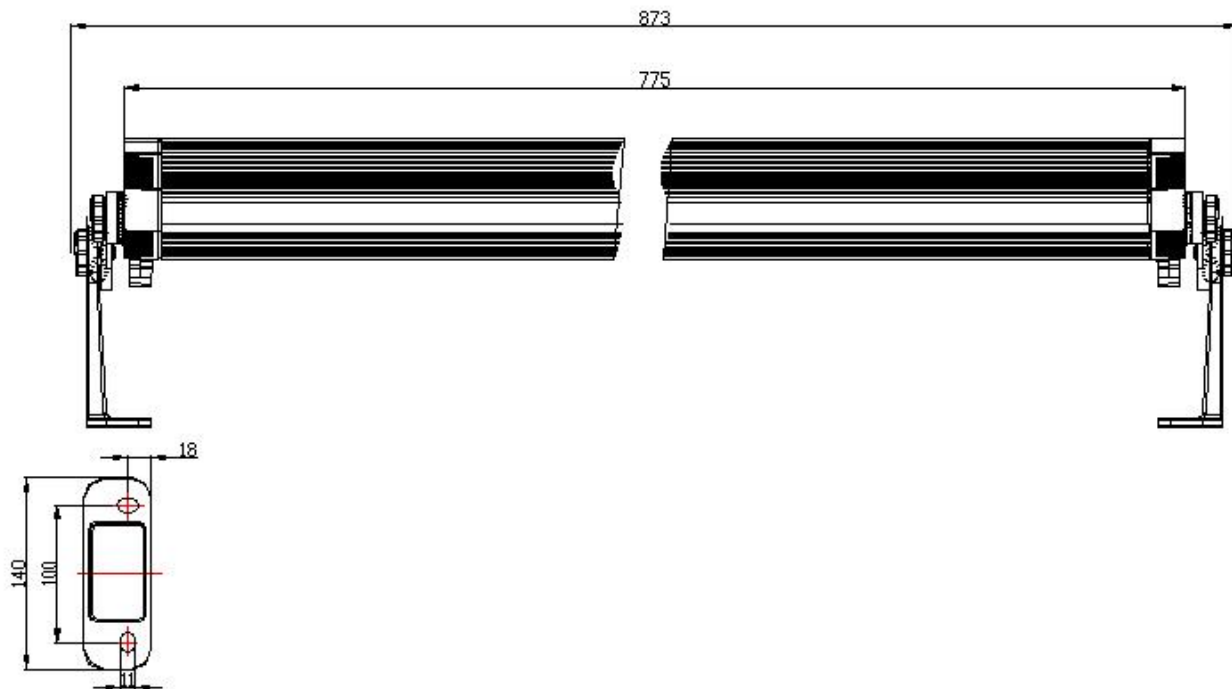
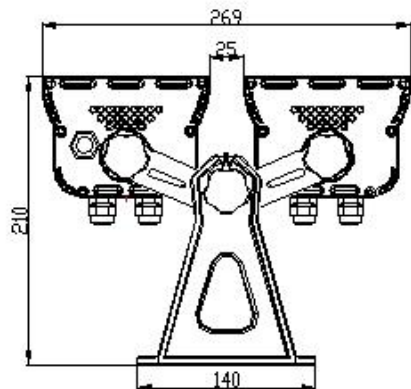


Y  
▲

# F3077A

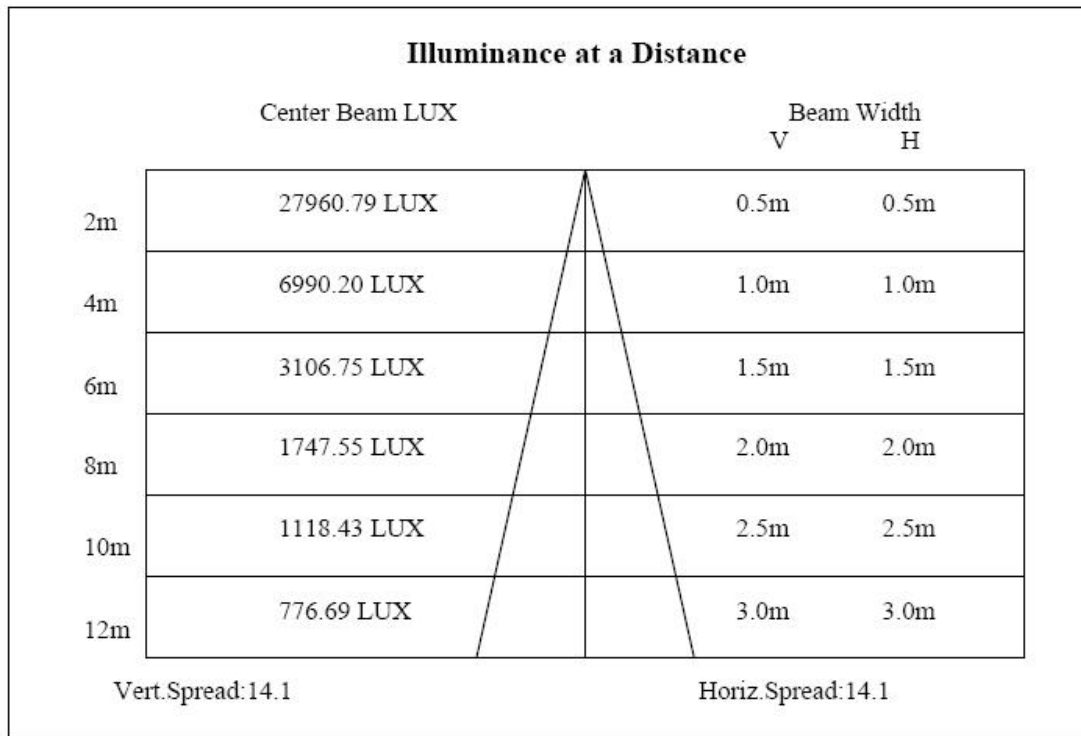
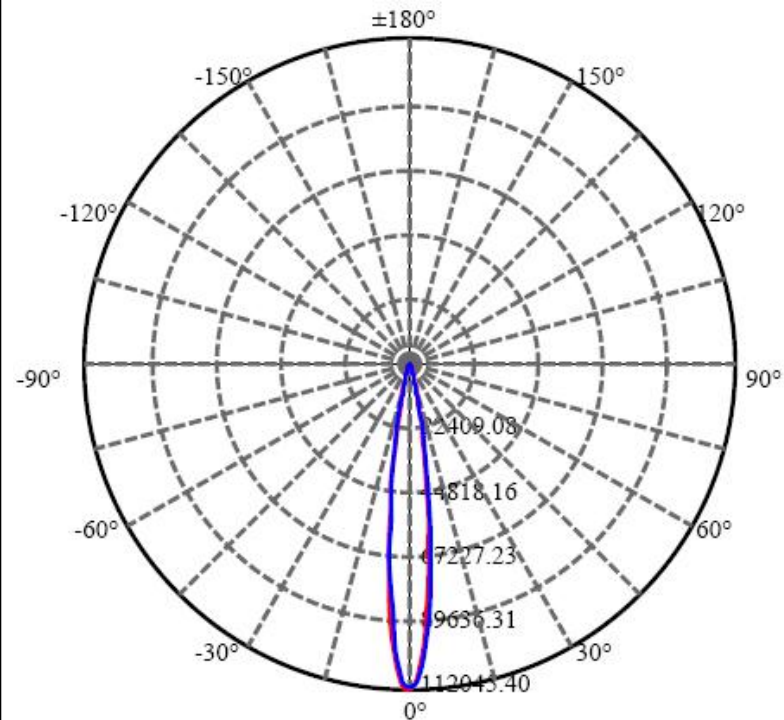


# F3077B5



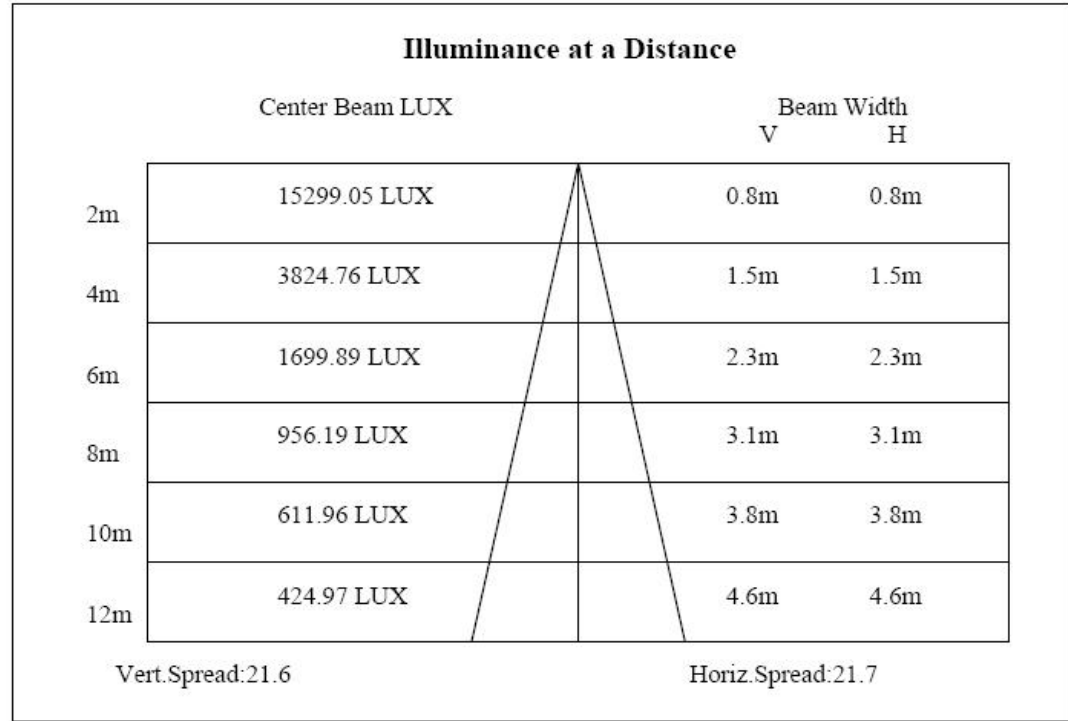
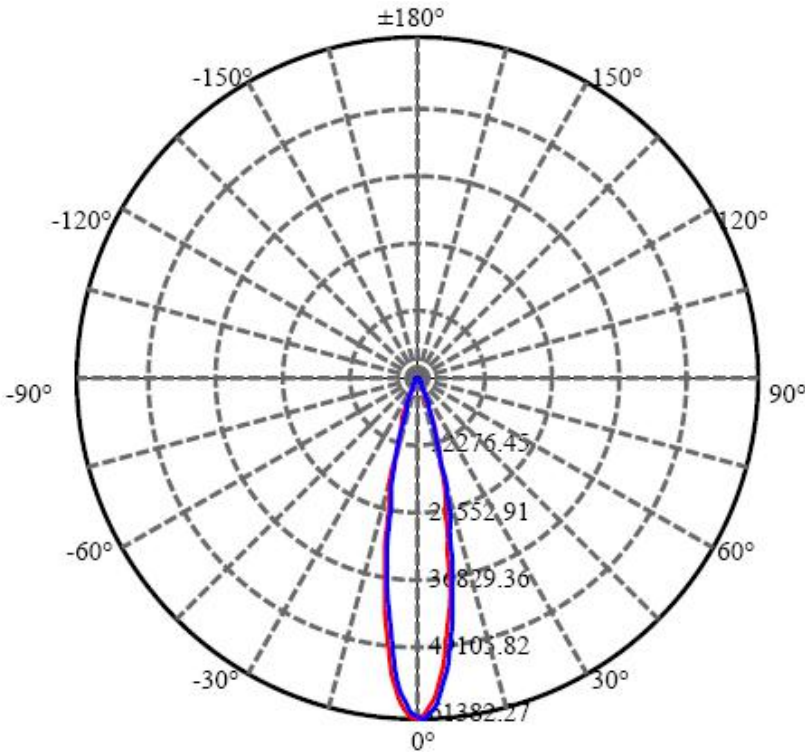
## 配光曲线

F3075A-96-UN(13-OL-96WN-AA,L450mm,B,CT)



颜色	总输出 (流明)	功率 (瓦特)
中性白	10109	110

F3076A-120-UN(20-OL-120WN-AA,L520mm,B,CT)



颜色	总输出 (流明)	功率 (瓦特)
中性白	12028	134

## 系统图（全彩）

低压RC-Y

低压RC

高压RC